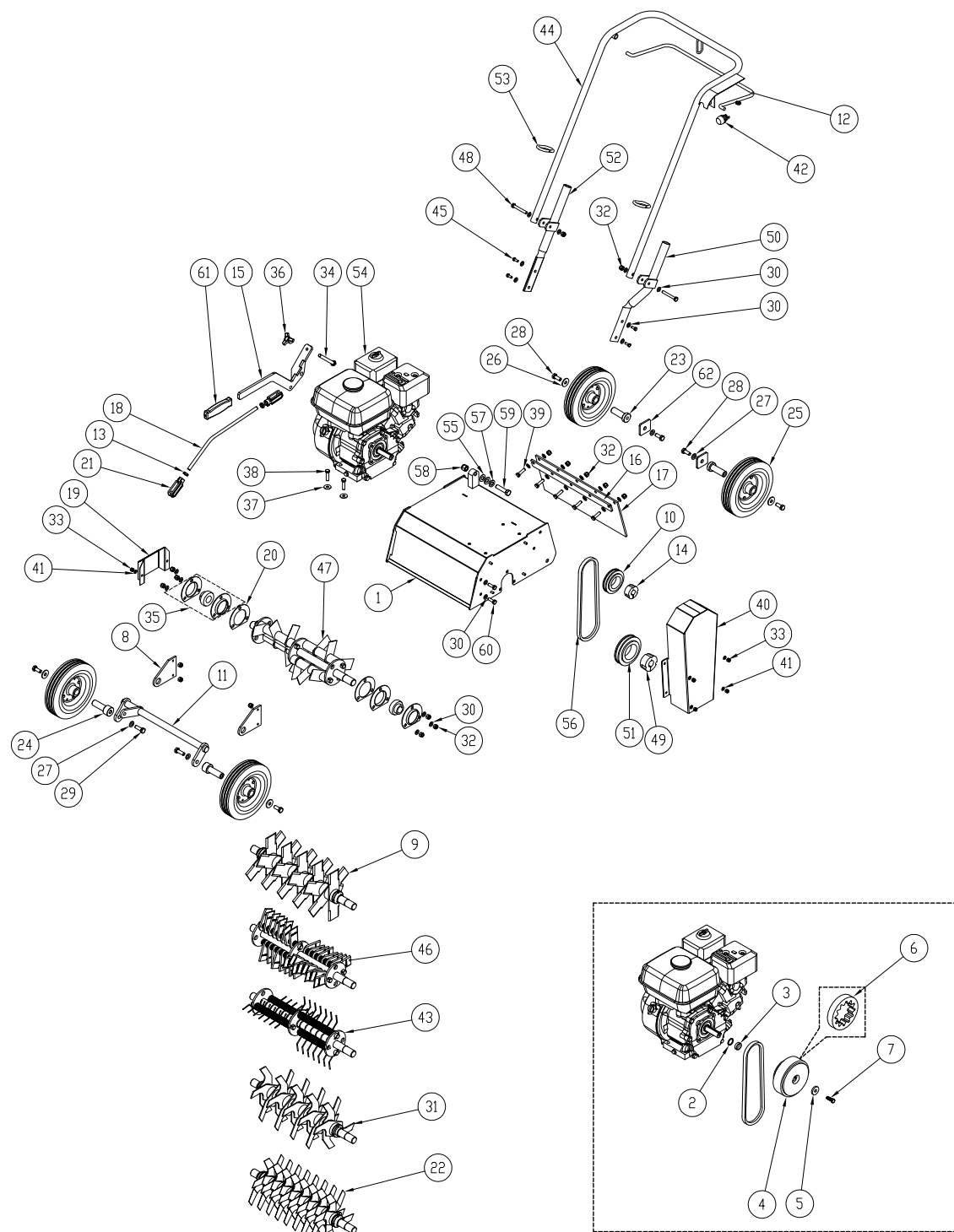


Pos	Descrizione	Q.tà	Codice
1	Cassa	1	AR4000012
2	Spessore PS $\varnothing 20 \times 1$	1	AR4000027
3	Distanziale $\varnothing 19 \times 8$	1	AR4000028
4	Puleggia centrifuga 1A 122 $\varnothing 3/4$	1	013800034
5	Rondella per centrifuga $\varnothing 10 \times 30 \times 5$	1	510006212
6	Gomma centrifuga $\varnothing 122$	1	019400000
7	Vite TE 5/16" x 1" UNF	1	900549
8	Piastra assale	2	AR4000016
9	Rotore completo a lame fisse rettangolari	1	Tav. 3
10	Puleggia motore 1A 90	1	900777
11	Assale	1	AR4000013
12	Leva comando	1	001293
13	Dado basso M10	2	900377
14	Bussola $\varnothing 19$ per puleggia motore 1A 90	1	000778
15	Leva di regolazione	1	AR4000008
16	Piatto ferma gomma	1	AR4000004
17	Gomma di protezione	1	AR4000005
18	Perno di regolazione	1	AR4000011
19	Protezione cuscinetto	1	AR4000042
20	Flangia per cuscinetti	2	AR4000065
21	Forcella M10	2	900351
22	Rotore a lame fisse artigliate fresate	1	Tav. 7
23	Perno per ruota posteriore $\varnothing 20$	2	AR4000018
	Perno per ruota posteriore $\varnothing 17$	2	000509
24	Perno ruota anteriore $\varnothing 20$	2	AR4000014
	Perno ruota anteriore $\varnothing 17$	2	000508
25	Ruota 200/50-100 $\varnothing 20$	4	AR4000015
	Ruota 200/50-100 $\varnothing 17$	4	900458
26	Rondella $\varnothing 10 \times 30$	4	900026
27	Rondella $\varnothing 10 \times 20$	4	900028
28	Vite TE M10x25	6	900380



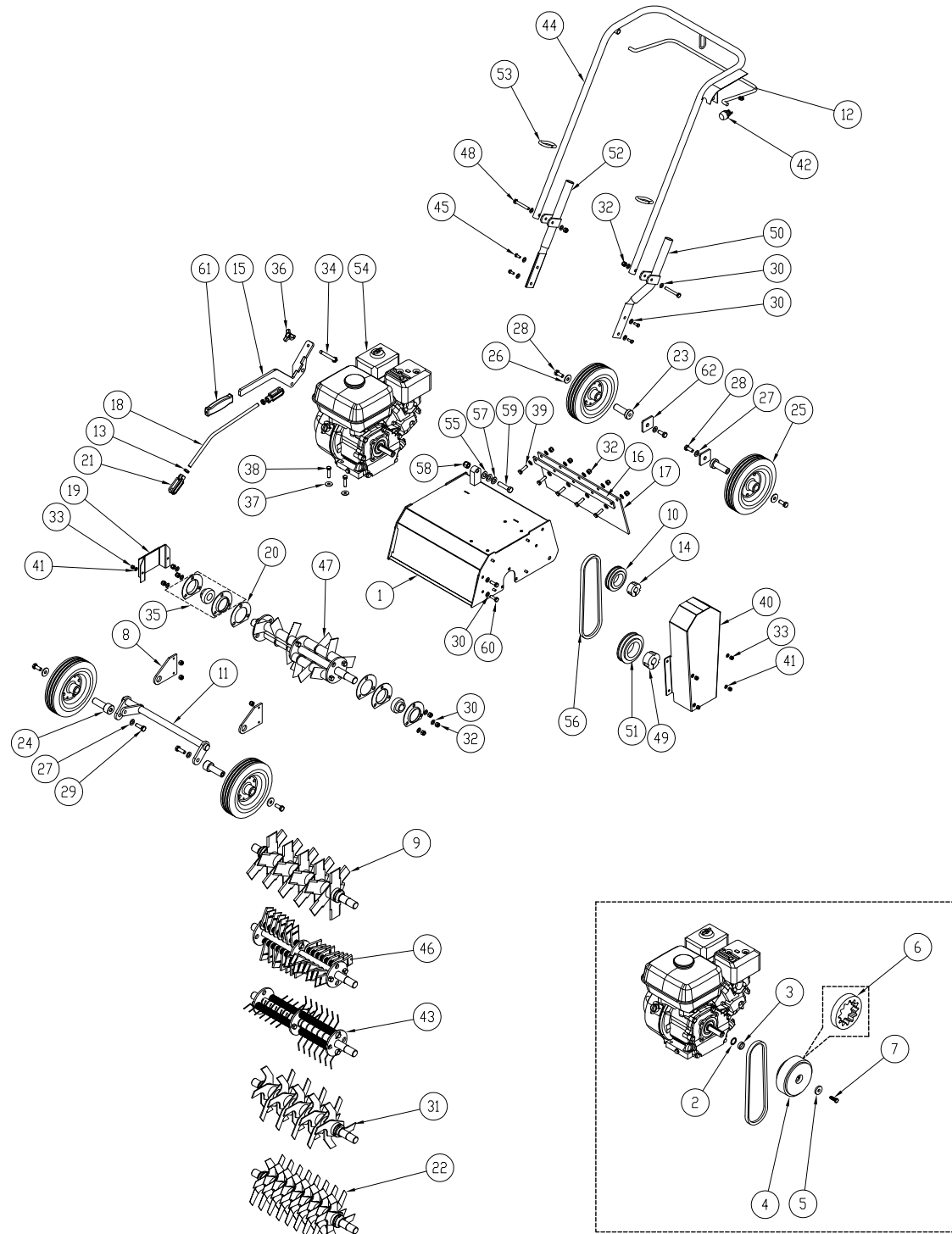
Pos	Description	Q.tà	Codice
29	Vite TE M10x30	2	900373
30	Rondella ø8x16	29	900034
31	Rotore completo a lame fisse artigliate	1	Tav. 4
32	Dado block M8	17	900027
33	Dado block basso M6	6	900899
34	Vite TE M10x80	1	500001080
35	Supporto PF 205	2	AR4000022
36	Pomolo M10 F	1	900749
37	Rondella ø8x24	4	900038
38	Vite TE M8x35	4	900335
39	Vite TE M8x30	5	900368
40	Carter copricinghie	1	AR4000036
41	Rondella ø6x12	6	900365
42	Interruttore di sicurezza	1	900910
43	Rotore completo a molle artigliate	1	Vedi Tav. 5
44	Maniglia ribaltabile	1	001005
45	Vite TE M8x16	4	900401
46	Rotore completo a lame mobili e molle	1	Tav. 6
47	Rotore a lame mobili e distanziali in gomma	1	Tav. 2
48	Vite TE M8x60	2	900372
49	Calettatore per puleggia rotore 1610 ø24	1	900909
50	Supporto SX per maniglia	1	001007
51	Puleggia rotore 1A 100	1	001292
52	Supporto DX per maniglia	1	001008
53	Anello chiusura rapida	2	001006
54	Motore Honda GP 160	1	900911
55	Molla a tazza ø12	2	900360
56	Cinghia A-29	1	620001029
57	Rondella ø12x24	1	900344
58	Dado block M12	1	900362
59	Vite TE M12x50	1	900361

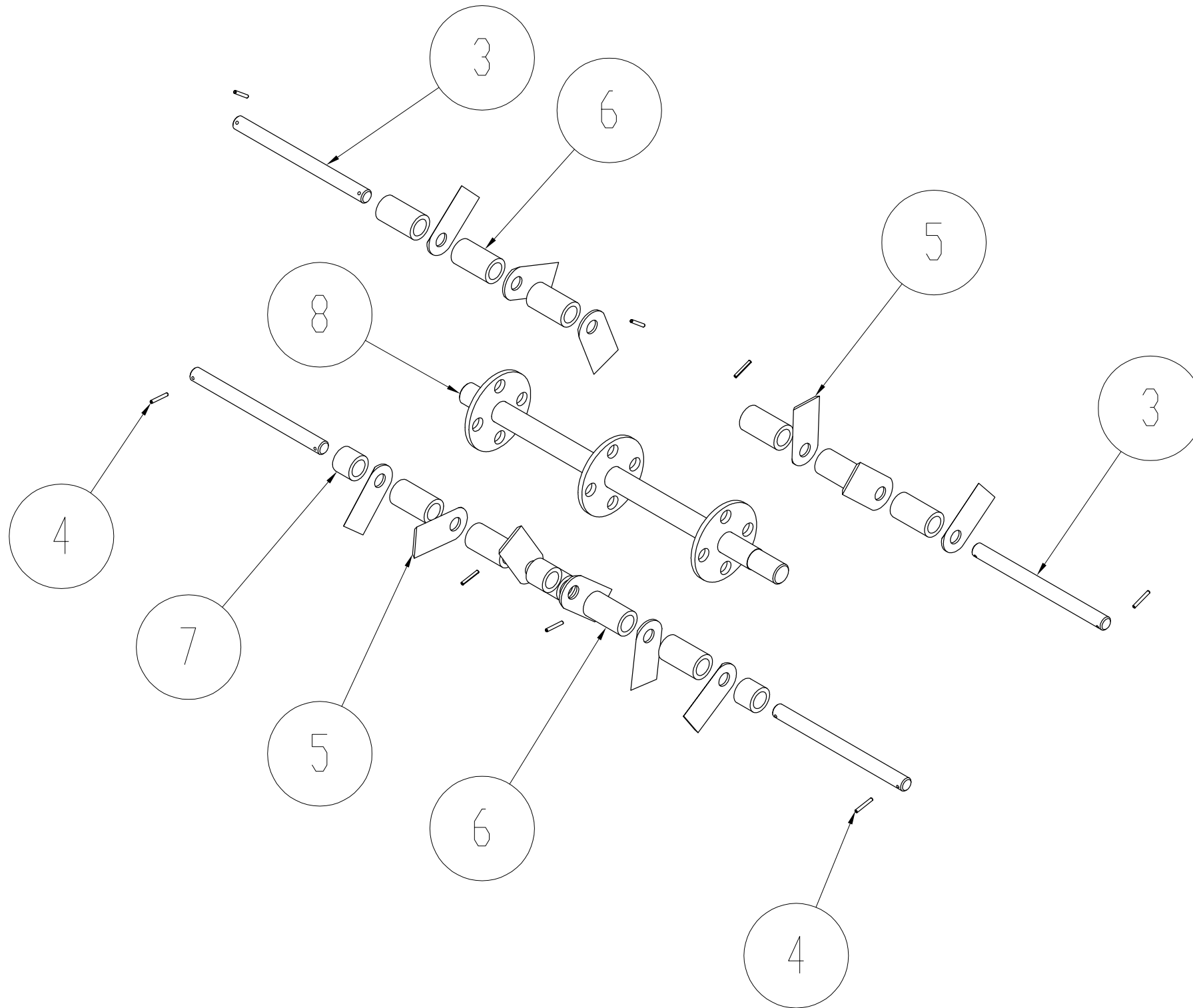


Tav.1 - Macchina base (3/3)

ARIO 40

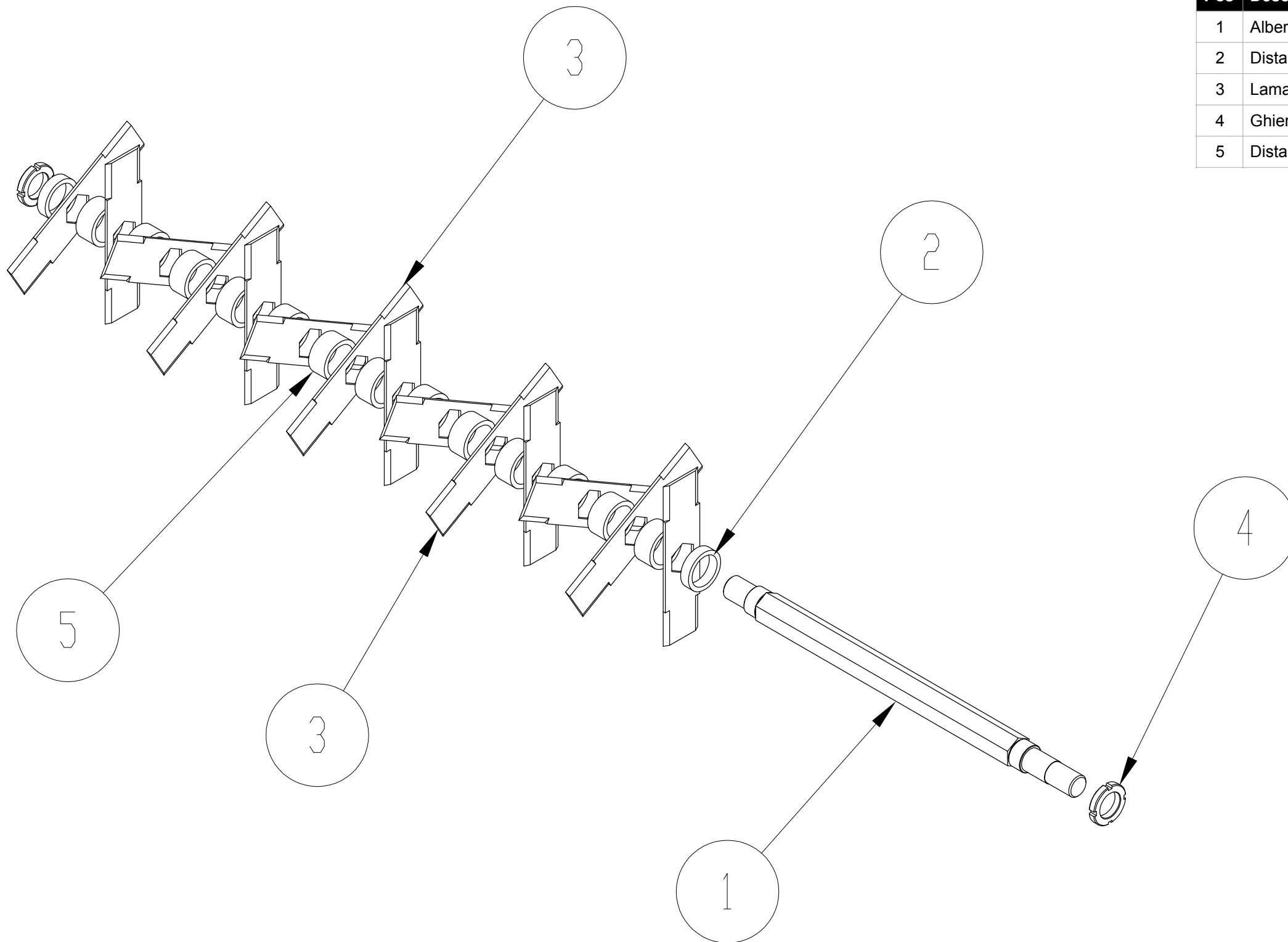
Pos	Description	Q.tà	Codice
60	Vite TE M8x25	4	900333
61	Manopola 25x8	1	900009
62	Piastra supporto assale	2	070005301

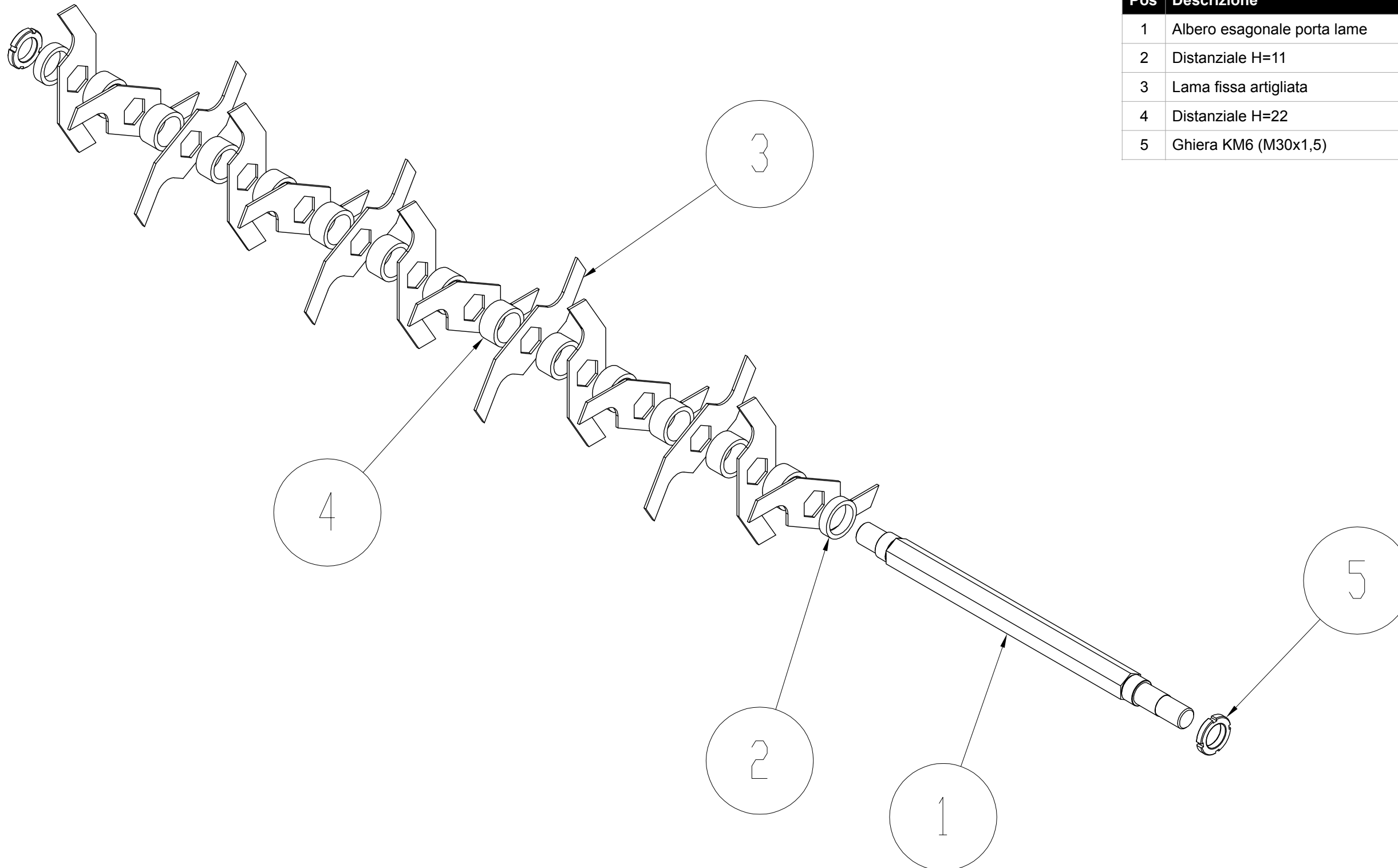




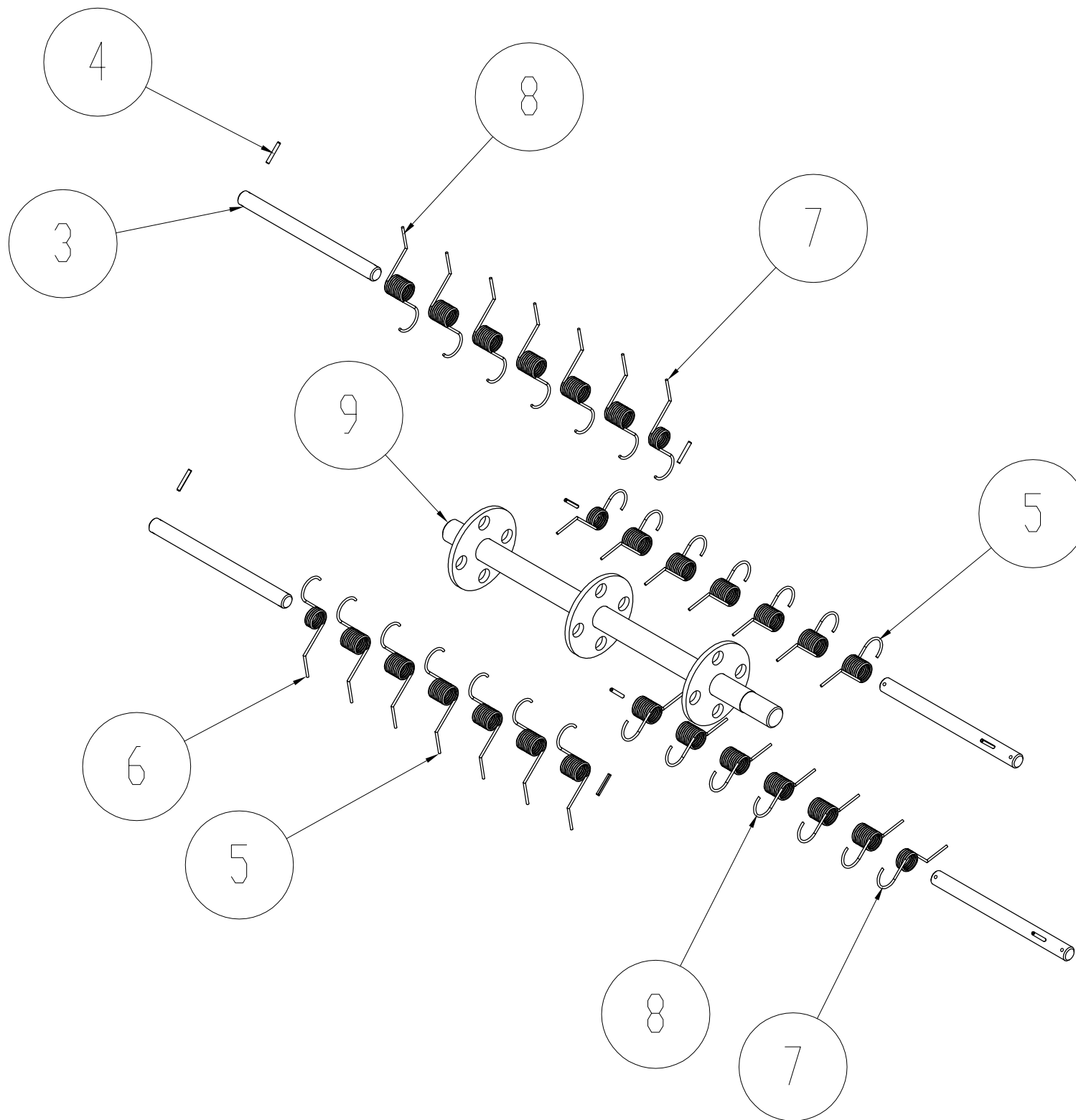
Pos	Descrizione	Q.tà	Codice
3	Asta porta lame	4	AR4000020
4	Spina elastica ø3.8	8	900499
5	Lama mobile	12	1000013
6	Distanziale in gomma H=53	10	AR4000052
7	Distanziale in gomma H=25	4	AR4000021
8	Rotore nudo	1	AR5000017

Pos	Descrizione	Q.tà	Codice
1	Albero esagonale porta lame	1	000512
2	Distanziale H=11	2	000510
3	Lama fissa rettangolare	14	000513
4	Ghiera KM6 (M30x1,5)	2	900459
5	Distanziale H=22	18	000511



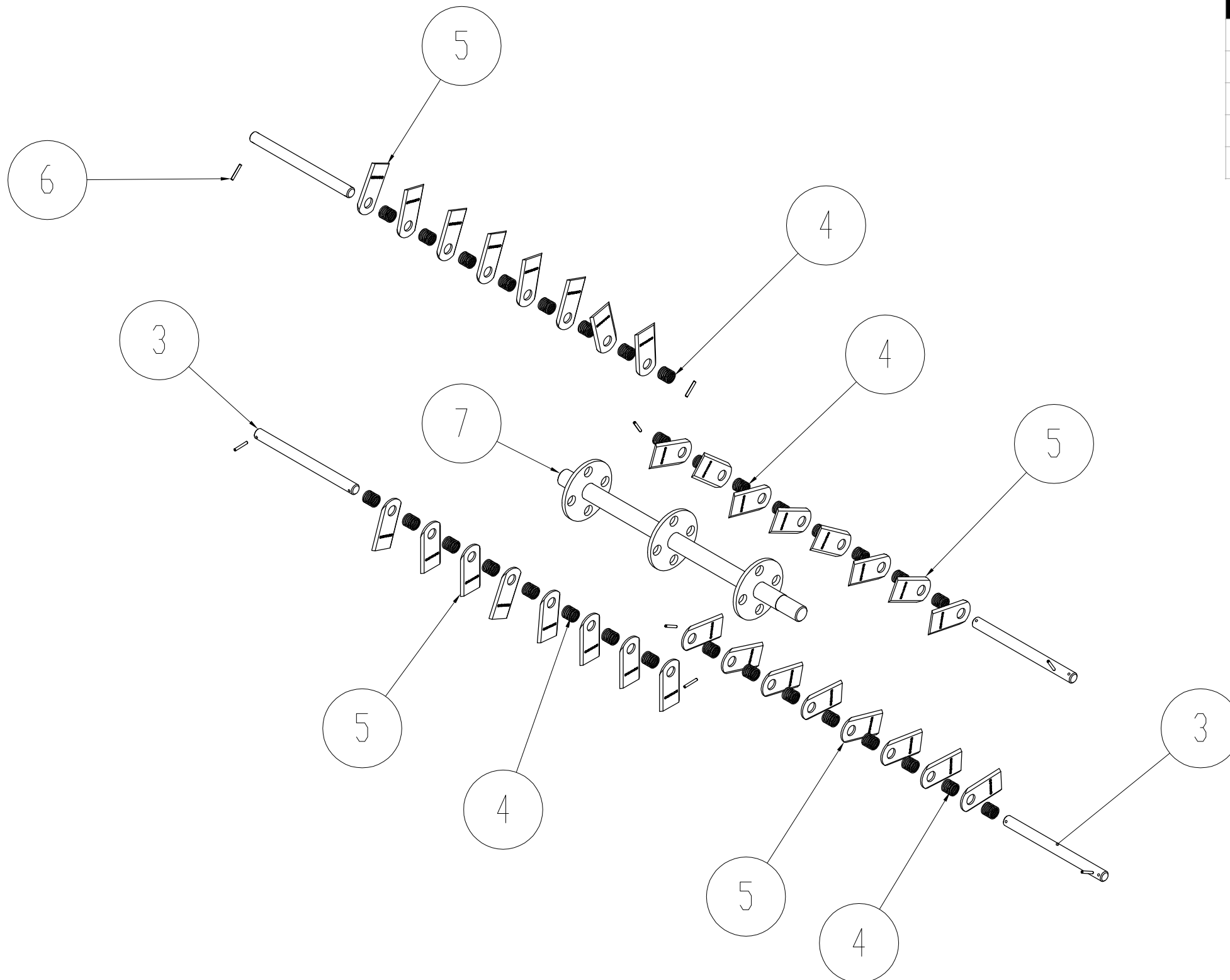


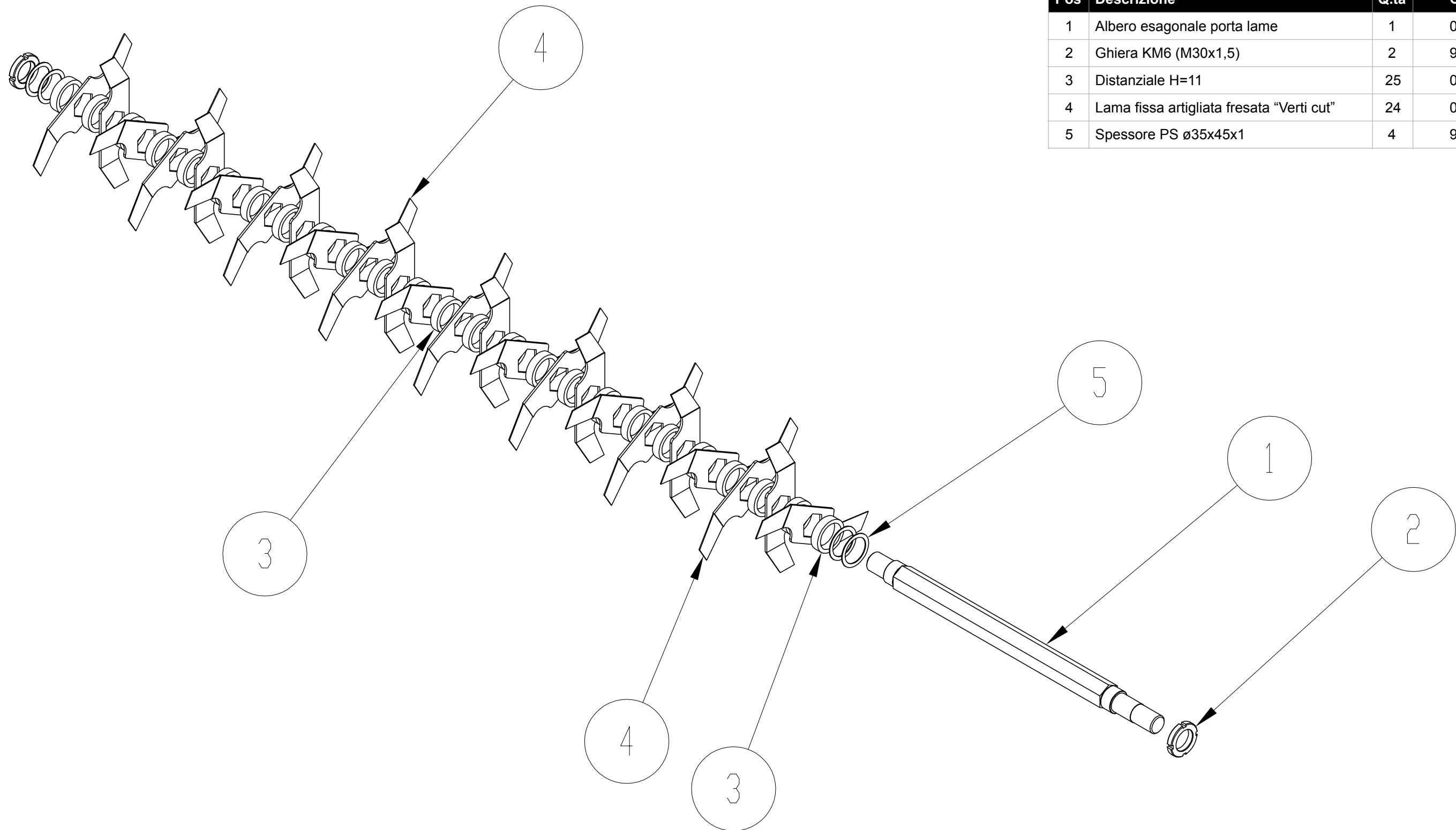
Pos	Descrizione	Q.tà	Codice
1	Albero esagonale porta lame	1	000512
2	Distanziale H=11	2	000510
3	Lama fissa artigliata	14	000514
4	Distanziale H=22	13	000511
5	Ghiera KM6 (M30x1,5)	2	900459



Pos	Descrizione	Q.tà	Codice
3	Asta porta lame	4	AR4000020
4	Spina elastica ø3.8	8	900499
5	Molla lunga "Gold"	12	AR4000057M
6	Molla corta "Gold"	2	AR4000056M
7	Molla corta "Silver"	2	AR4000058M
8	Molla lunga "Silver"	12	AR4000059M
9	Rotore nudo	1	AR4000017

Pos	Descrizione	Q.tà	Codice
3	Asta porta lame	4	AR4000020
4	Molla spira $\varnothing 1,5$ 5 passi	32	AR4000064
5	Lama mobile	32	1000013
6	Spina elastica $\varnothing 3.8$	8	900499
7	Rotore nudo	1	AR4000017





Pos	Descrizione	Q.tà	Codice
1	Albero esagonale porta lame	1	000512
2	Ghiera KM6 (M30x1,5)	2	900459
3	Distanziale H=11	25	000510
4	Lama fissa artigliata fresata "Verti cut"	24	000517
5	Spessore PS ø35x45x1	4	900912